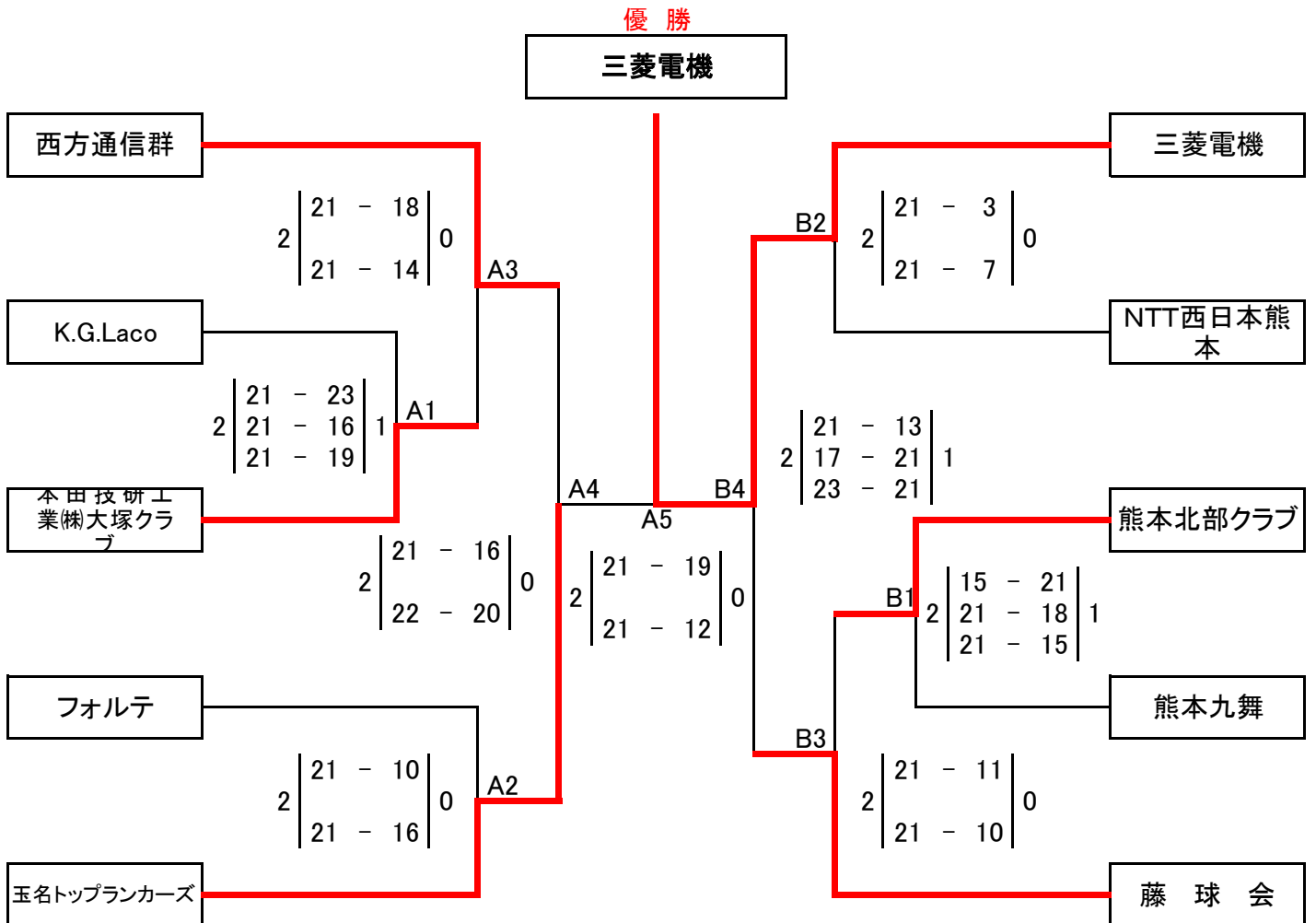


平成26年度熊本県バレーボール協会会長杯兼
第59回全九州バレーボール総合選手権大会熊本県予選会

期日 平成 26年 4月 6日(日)
会場 宇土市民体育館 A, Bコート

【男子の部】



〈九州大会〉

【第59回全九州バレーボール総合選手権大会】 宮崎県 (宮崎市・綾町) 平成26年 5月9日(金)~11日(日)

男子代表1 三菱電機

男子代表2 玉名トップランカーズ